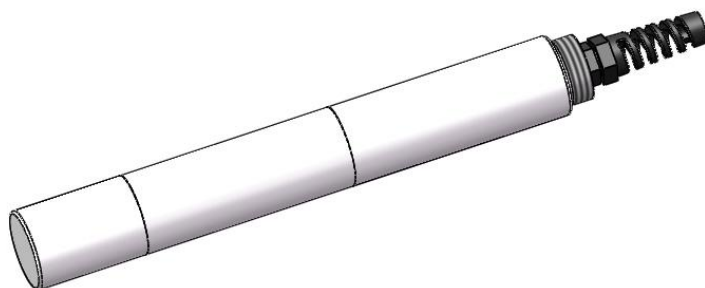


SD-15A26 型 ORP 数字传感器 使用说明书



目 录

第一章	规格.....	1
第二章	产品概述.....	2
2.1	产品信息.....	2
2.2	安全信息.....	3
第三章	产品维护与保养.....	4
3.1	传感器的清洗.....	4
3.2	传感器校准.....	4
第四章	故障分析及排除.....	5

第一章 规格

表一 SD-15A26 型 pH 数字传感器规格

规格	详细信息
尺寸	直径 32mm*长度 231mm
重量	0.20KG
主要材料	POM
	O 型环: 氟橡胶+丁晴橡胶
	线缆: PVC
防水等级	IP68/NEMA6P
测量范围	-1999~+1999mV
	温度: 0~50℃
测量精度	±20mV (标液)
	温度: ±0.5℃
数据输出形式	RS 485
电源信息	DC 12~24V, 电流<200mA
存储温度	0~50℃
工作环境温度	0~50℃
压力范围	≤1Mpa
校准方式	标样校准
电缆长度	10m 标准电缆, 其它长度可选
保修	传感器本体保修 2 年, 传感器电极保修 6 个月

第二章 产品概述

2.1 产品信息

ORP 传感器，可应用于地表水、地下水、市政污水、工业废水等各种需要测量 ORP 的应用环境。

传感器特点：

- ☑ RS485 通讯接口，标准 Modbus 协议，便于集成；
- ☑ 自动温度补偿；
- ☑ 具有多种安装方式和外壳材质，适用于多种应用环境；
- ☑ 多种电极外形，具有易于清洗、坚固、耐腐蚀等不同特点；
- ☑ 单点校准；
- ☑ 通用接口，方便安装与维护。

传感器如图 2.1 所示：

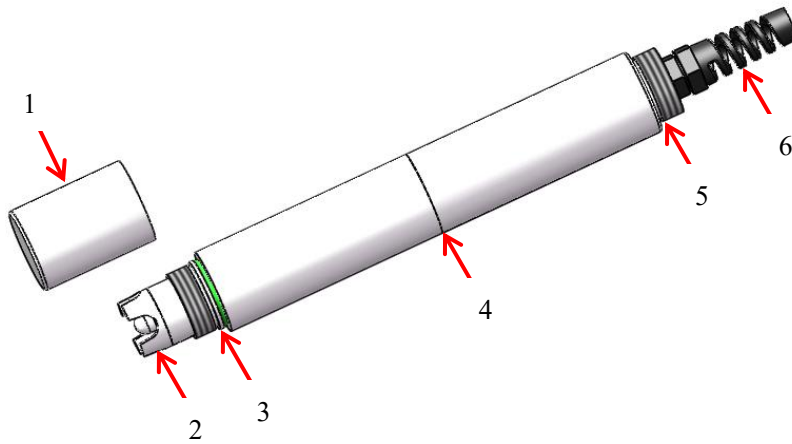


图 2.1 SD-15A26 型 ORP 数字传感器

1- 保护帽	2- ORP 电极
3- 前 NPT3/4 螺纹	4- 传感器外壳
5- 后 NPT3/4 螺纹	6- 防水接头

2.2 安全信息

请在拆开本设备包装、安装或使用本设备前，完整阅读本手册。否则可能会对操作者造成人身伤害，或对设备造成损坏。

警告标签

请阅读贴在仪器上的所有标签和印记，并遵照这些安全标签的指示操作，否则可能造成人身伤害或仪器损坏。



：本符号出现在仪器中，则表示参考说明书中的操作或安全信息。



：此标志表示存在触电或电击致死的风险。

请完整阅读本手册。尤其要注意一些注意事项、警告等。要确保本设备所提供的防护措施不受破坏。

第三章 产品维护与保养

为了获得最好的测量效果，需要定期对传感器进行维护与保养。维护与保养主要包含传感器的清洗、检查传感器是否损坏、以及定期的校准。在维护与检测中还可以查看传感器的相关状态。

3.1 传感器的清洗

建议每隔一段时间（一般 3 个月，视现场环境而定）对传感器进行清洗，以保证测量的准确性。清洗时，请首先拧下保护罩，然后用软毛刷清除附着物（注意避免划伤电极表面），再用蒸馏水清洗，最后进行校准操作。

3.2 传感器校准

传感器在出厂前已经经过校准，若需要自行校准可以使用标样进行校准。具体步骤如下：

- 1、取出 SD-15A26 型 ORP 数字传感器，用无纺布（或者其它质地柔软且表面光洁的软布）清洁传感器
- 2、将传感器放入到 ORP 已知的溶液中
- 3、进入“用户界面”按照测量 > 校准的步骤进行操作（或者通过通信协议完成）。
- 4、等待数值稳定后，输入标液值并按下输入键完成校准。
- 5、取出并擦干传感器

当完成校准时，若校准失败会出现的问题可能有增益过高或过低以及不稳定的情况，解决的方法是重新按照校准步骤进行校准。

第四章 故障分析及排除

1、测量数据不稳定，跳动较大

答：检查周围有无电磁干扰，并注意远离或者做好屏蔽。

2、传感器通讯连接不上

答：检查线缆是否插好并重新接好线缆。

3、校准后测试仍不准确

答：检查标准溶液是否被污染了，如果是则需要更换标准溶液并重新标定。

4、测量反应慢

答：检查电极是否被污染物遮盖。

具体信息详见用户使用说明书

最终解释权归北京时电科技有限公司所有